

## Chariots de service Chariot 2x17 niveaux GN1/1, pas de 75 mm

REPÈRE # \_\_\_\_\_

MODELE # \_\_\_\_\_

NOM # \_\_\_\_\_

SIS # \_\_\_\_\_

AIA # \_\_\_\_\_



361262 (MDNT341GN)

Chariot 2x17 niveaux GN1/1,  
pas de 75 mm

### Description courte

#### Repère No.

En inox AISI 304. Structure en tubes carrés de 25x25 mm, entièrement soudée. Glissières en "C" anti-basculement, avec butée à chaque extrémité, pour bacs GN 1/1, 1/2 et 1/3. Bacs placés sur deux rangées (17+17 GN 1/1). 4 roulettes pivotantes, dont 2 avec frein, de 125 mm de diamètre, avec pare-chocs en plastique.

### Caractéristiques principales

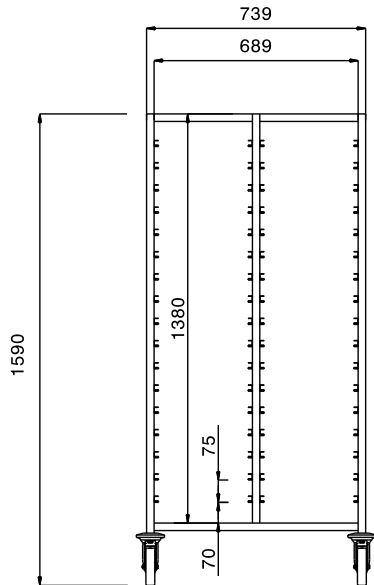
- Structure tubulaire carrée 25x25 mm, entièrement soudée.
- Equipé de glissières en forme de C « antibasculantes », relevées à chaque extrémité.
- Stocke des bacs GN 1/1, répartis sur deux rangées.
- 4 roulettes pivotantes Ø 125 mm, dont 2 avec freins, équipées d'amortisseurs en plastique.

### Construction

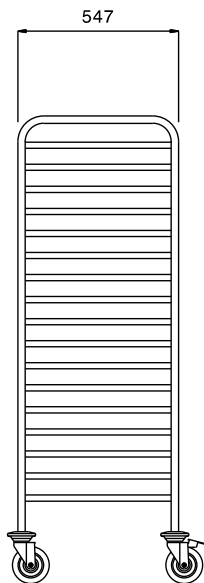
- Structure en inox AISI 304.

APPROBATION: \_\_\_\_\_

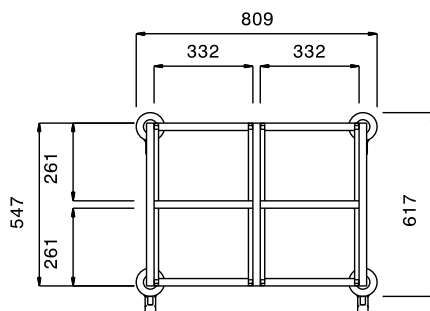
Avant



Côté



Dessus



**Informations générales**

<b>Largeur extérieure</b>		
361262 (MDNT341GN)	809 mm	
<b>Profondeur extérieure</b>	617 mm	
<b>Hauteur extérieure</b>	1590 mm	
<b>Construction roues :</b>	zinc	
<b>Diamètre des roues :</b>	Ø 125	
<b>Poids net :</b>	45 kg	